

**Collettori di distribuzione
sanitario e riscaldamento**

COLLETTORI PER ATTACCO STANDARD - PER ATTACCO EUROCONO
 MANIFOLDS FOR STANDARD CONNECTION - FOR EUROCONUS CONNECTION



CAMPI DI APPLICAZIONE

I collettori di distribuzione sono utilizzati per la realizzazione d'impianti di riscaldamento, raffrescamento e sanitari

- Temperatura massima di esercizio: 70°C.
- Temperatura minima: 20°C.
- Pressione massima di esercizio: 10 Bar.

Tutte le filettature sono a norma e conformi alla **UNI EN ISO 228-1:2003** - Filettatura di tubazioni per accoppiamento non a tenuta sul filetto.

FIELDS OF APPLICATION

The distribution manifolds are used for the realization of heating, air conditioning and sanitary installations.

- Maximum working temperature: 70°C.
- Minimum temperature: 20°C.
- Maximum operating pressure: 10 Bars.

All the threads comply with **UNI EN ISO 228-1:2003** Piping thread for coupling not with tightness on the thread.

Tab. 1

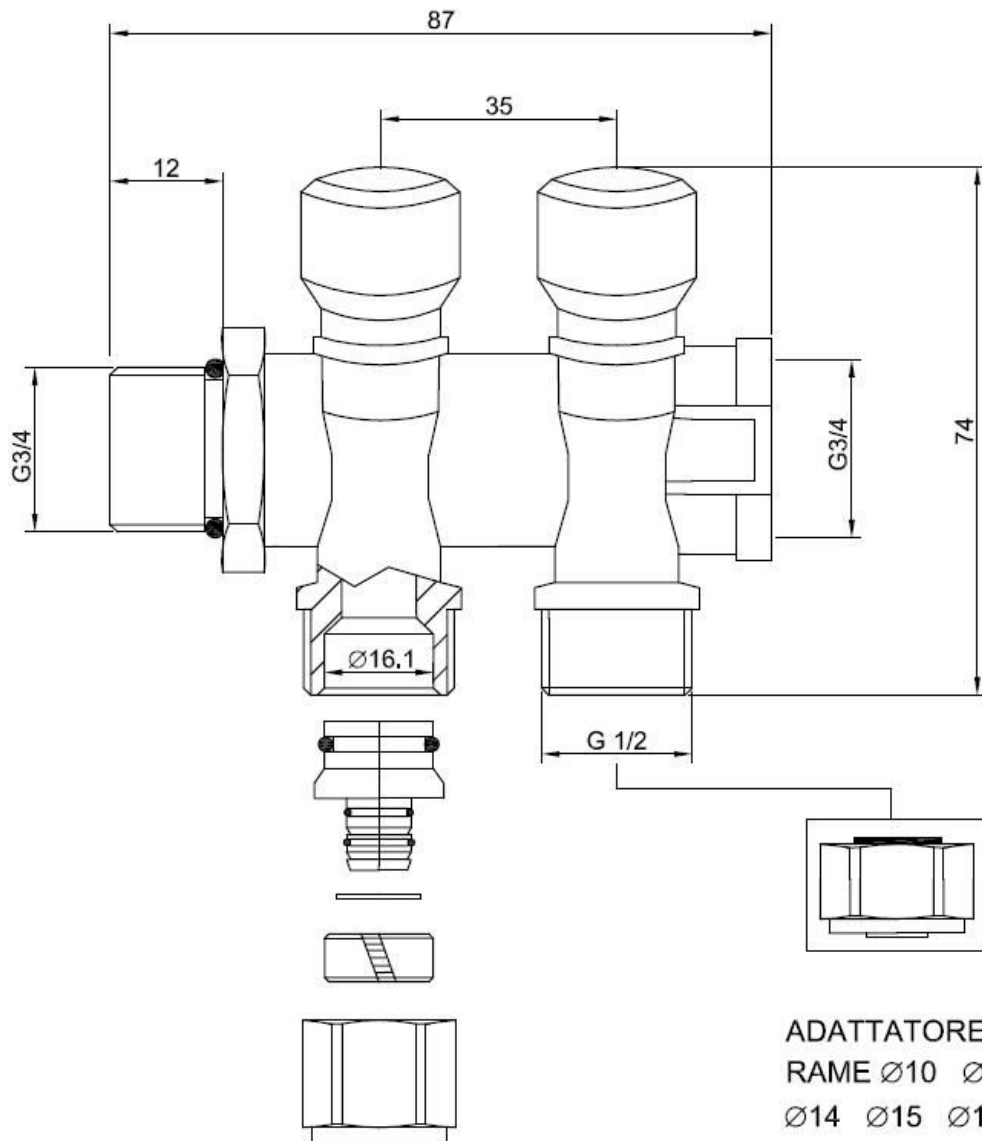
MATERIALI IMPIEGATI - MATERIALS USED		
	Normativa - Regulation	Materiali - Materials
Stampato Hot stamped	UNI EN 12165-CW617N-CuZn40Pb2	Cu57-59 Pb1.6-2.2 Sn<0.3 Fe<0.3 Ni<0.2 Al<0.05 Zn Diff.
O-ring	UNI EN 681-1	EPDM PEROX 70
Guarnizioni sfera Ball seals	FL8020	PTFE (TEFLON)

Potabilità

I materiali utilizzati sono di alta qualità e in linea con l'applicazione del Decreto Ministeriale N°174 del 06/04/2004 Regolamento concernente i materiali e gli oggetti che possono essere utilizzati negli impianti fissi di captazione, trattamento, adduzione e distribuzione delle acque destinate al consumo umano. - Norma Tedesca DIN 50930-6 Potabilità ottoni - Direttiva 2002/95/EC PE.6 Allegato ROHS.

Drinkableness

the raw materials used are of high quality and comply with the Ministerial Decree N°174 dated 06/04/2004 concerning the materials and the items used in fixed installations for water collection, treatment and supply - German standard DIN 50930-6 Brass to be used for drinking water Directive 2002/95/EC PE.6 Attachment RoHS.



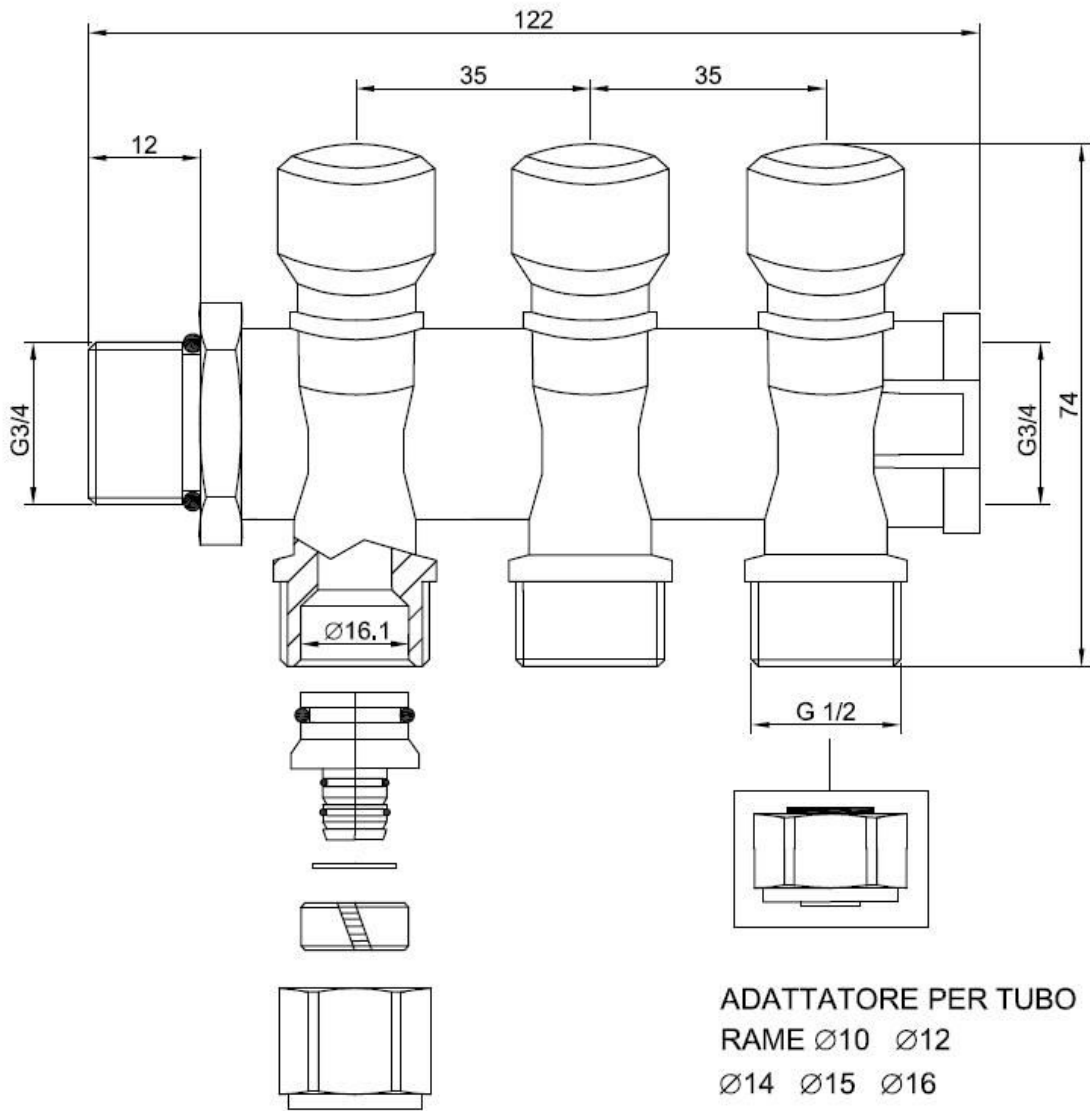
ADATTATORE PER TUBO
RAME $\varnothing 10$ $\varnothing 12$
 $\varnothing 14$ $\varnothing 15$ $\varnothing 16$

ADATTATORE PER TUBO
MULTISTRATO $\varnothing 14 \times 2$
 $\varnothing 16 \times 2$
 $\varnothing 16 \times 2.25$

CORPO	CW617N UNI EN 12165
FILETTATURE	EN ISO 228-1
VITONE	CW614N UNI EN 12164
O-RING	EPDM EN681-1
GOMMA PIANA	EPDM EN681-1
VOLANTINI	ABS
Pressione MAX di esercizio 10 BAR	
Temperatura MAX di esercizio 95°	

Finitura superficiale del corpo sabblato cromato

Date	10/10/2009	2Vie		
Revision n°0	Description	Collettore di distrib.con chiusura	Designer	
Material	CW617N UNI EN 12165		Toll. Gen.	Js14
			Thread	Iso 228

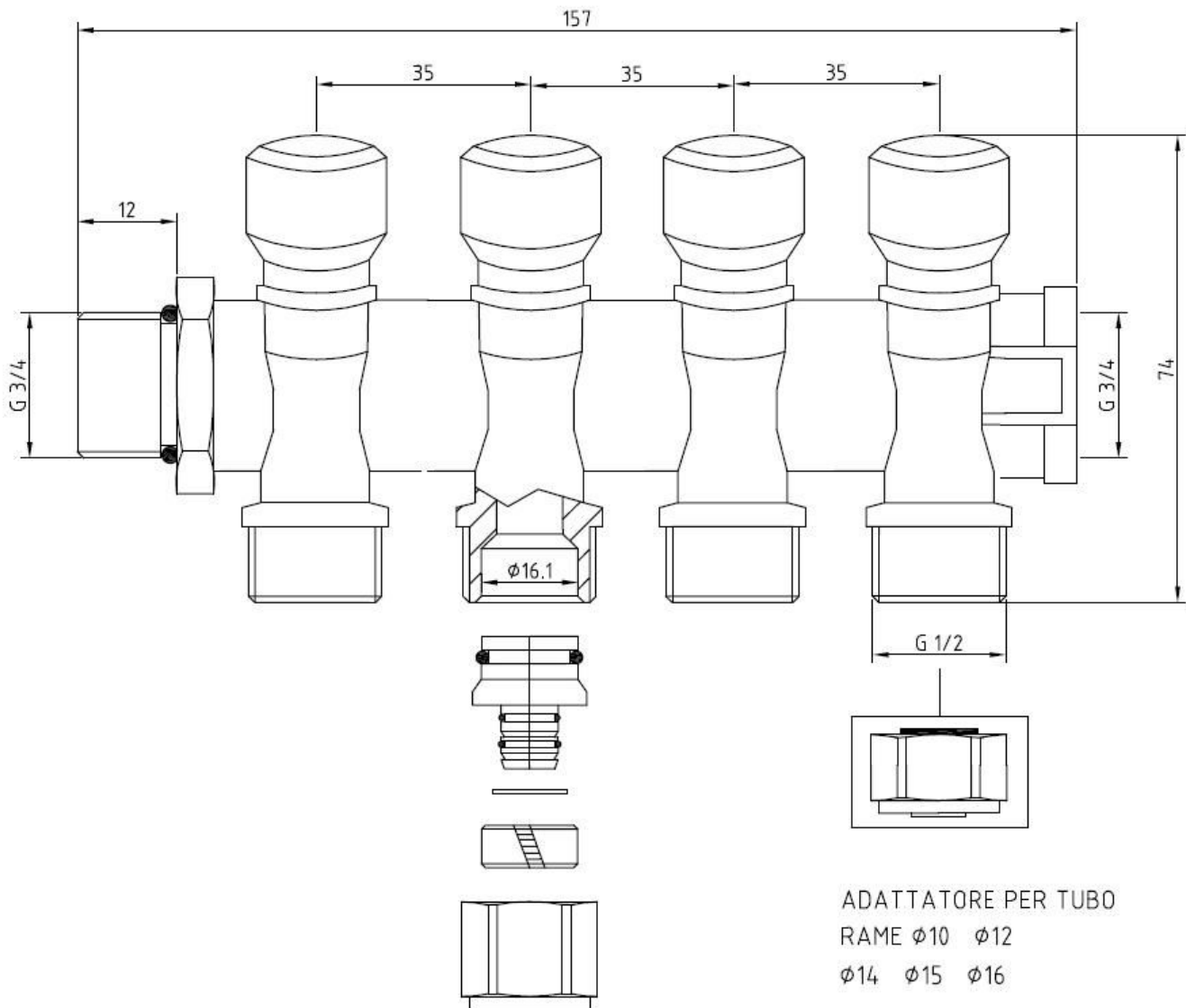


ADATTATORE PER TUBO
MULTISTRATO $\varnothing 14 \times 2$
 $\varnothing 16 \times 2$
 $\varnothing 16 \times 2.25$

CORPO	CW617N UNI EN 12165
FILETTATURE	EN ISO 228-1
VITONE	CW614N UNI EN 12164
O-RING	EPDM EN681-1
GOMMA PIANA	EPDM EN681-1
VOLANTINI	ABS
Pressione MAX di esercizio 10 BAR	
Temperatura MAX di esercizio 95°	

Finitura superficiale del corpo sabbiato cromato

Date	10/10/2009	3Vie		
Revision n°0	Description	Collettore di distrib.con chiusura	Deslgner	
Material	CW617N UNI EN 12165		Toll. Gen.	Js14
			Thread	Iso 228



ADATTATORE PER TUBO
 RAME $\phi 10$ $\phi 12$
 $\phi 14$ $\phi 15$ $\phi 16$

ADATTATORE PER TUBO
 MULTISTRATO $\phi 14 \times 2$

$\phi 16 \times 2$
 $\phi 16 \times 2.25$

CORPO	CW617N UNI EN 12165
FILETTATURE	EN ISO 228-1
VITONE	CW614N UNI EN 12164
O-RING	EPDM EN681-1
GOMMA PIANA	EPDM EN681-1
VOLANTINI	ABS

Pressione MAX di esercizio 10 BAR

Temperatura MAX di esercizio 95°

Finitura superficiale del corpo sabbiato cromato

Date	10/10/2009	4Vie			
Revision n°0	Description				
Material	CW617N UNI EN 12165			Toll. Gen.	Js14
				Thread	Iso 228